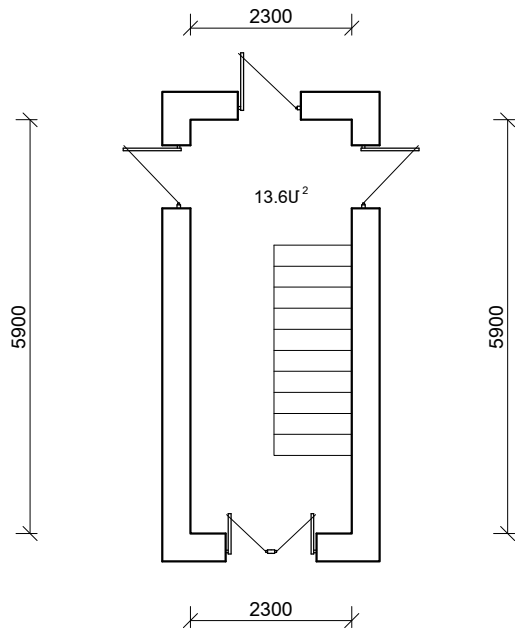


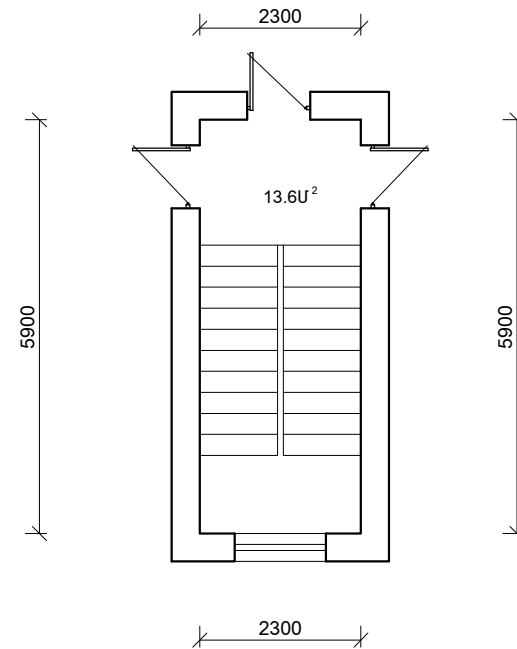
ԹԻՎ - 235 ՇԵՆՔԻ I ՀԱՐԿԻ ՀԱՏԱԿԱԳԻԾ Մ 1 : 100

(I և II ՇՔԱՍՈՒՏՔԵՐ)



ԹԻՎ - 235 ՇԵՆՔԻ II - III ՀԱՐԿԵՐԻ ՀԱՏԱԿԱԳԻԾ Մ 1 : 100

(I և II ՇՔԱՍՈՒՏՔԵՐ)



ՕԴԱՓՈԽՈՒԹՅԱՆ ՆՅՈՒԹԵՐԻ ՄԱՍՆԱԳԻՐ

1. ԴԵՖԼԵԿՏՈՐԻ ՏԵՂԱԴՐՈՒՄ	T - 20 Ø 400	-	2 ՀԱՏ
2. ԽՈՂՈՎԱԿ Ց/ԹԻԹԵՂԻՑ	Ø 400 - 6.0	մ	7.60 մ ²
3. ԱՆՑՔԵՐԻ ԲԱՑՈՒՄ	2 ՀԱՏ	-	2.60 մ ²
4. ՕԴԱՅԻՆ ՍԱՀԱՓԱԿԱՆ	Ø 400	-	2 ՀԱՏ
5. ԿՑՈՒՄՆԵՐ Ց/ԹԻԹԵՂԻՑ (ՏԱՆԻՔՈՒՄ)		-	3.00 մ ²

ՏՆՕՐԵՆ	ԵԳԱՆՅԱՆ		ՀՀ Տավուշի մարզ քաղաք Դիլիջան Կալինինի փողոցի թվով 17 բնակելի շենքերի շքամուտքերի հիմնամորոզման նախագիծ			
ՆԳԻ	ՄԱԿՈՒՆՑ		ԹԻՎ 235 ԲԲԸ	ՓՈՒԼ	ԹԵՐԹ	ԹԵՐԹԵՐ
ԳԾԵՑ	ԽԱԶԱՏՐՅԱՆ			ԱՆ	ՃՇ - 54	61
ՍՏՈՒԳԵՑ	ՄԱԿՈՒՆՑ		ՇՔԱՍՈՒՏՔԻ I - III ՀԱՐԿԵՐԻ ՀԱՏԱԿԱԳԻԾ			«ԷԿՈՊՐՈՒԵԿՏ» ՍՊԸ